

PROJET:
Car7 XXX

PRODUCTEUR/CLIENT:
Denis Carrier

DESIGNER/SCÉNOGRAPHE:
Nicolas Jobin

DESSINATEUR:
R.Lussier

DESSIN:
Colonne Carrier
-
Vue 3D

NOTES:

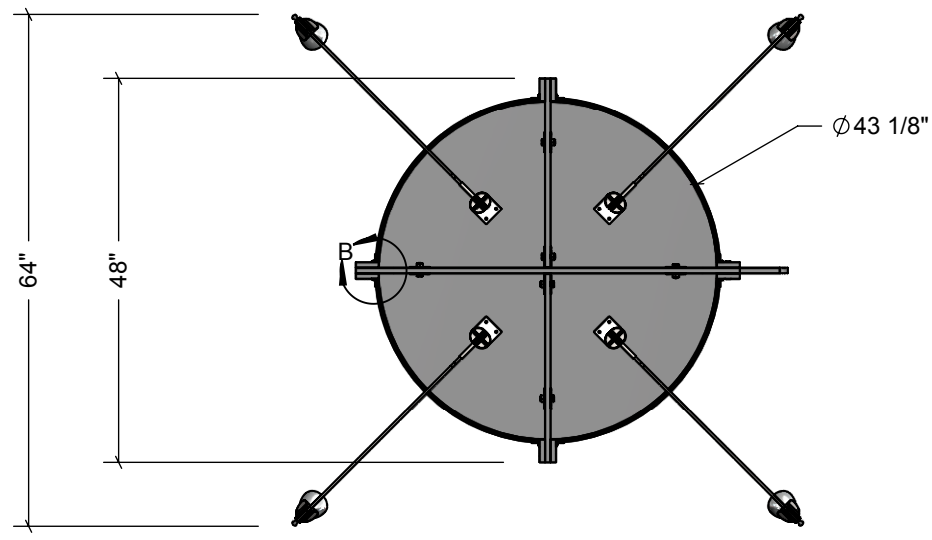
DATE:
20.02.2012

ÉCHELLE:
N.T.S.

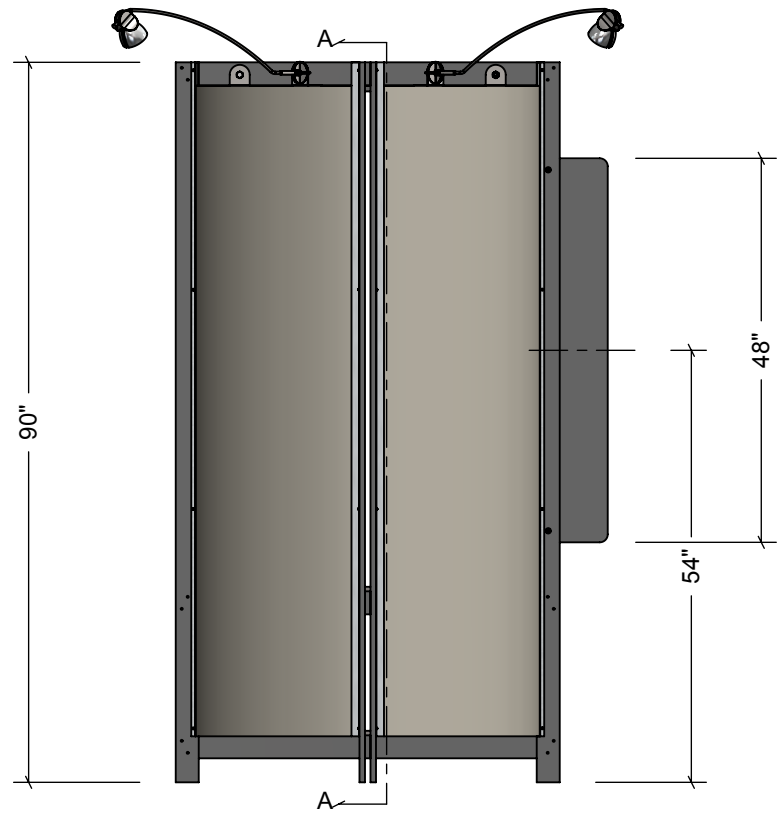
PAGE

A

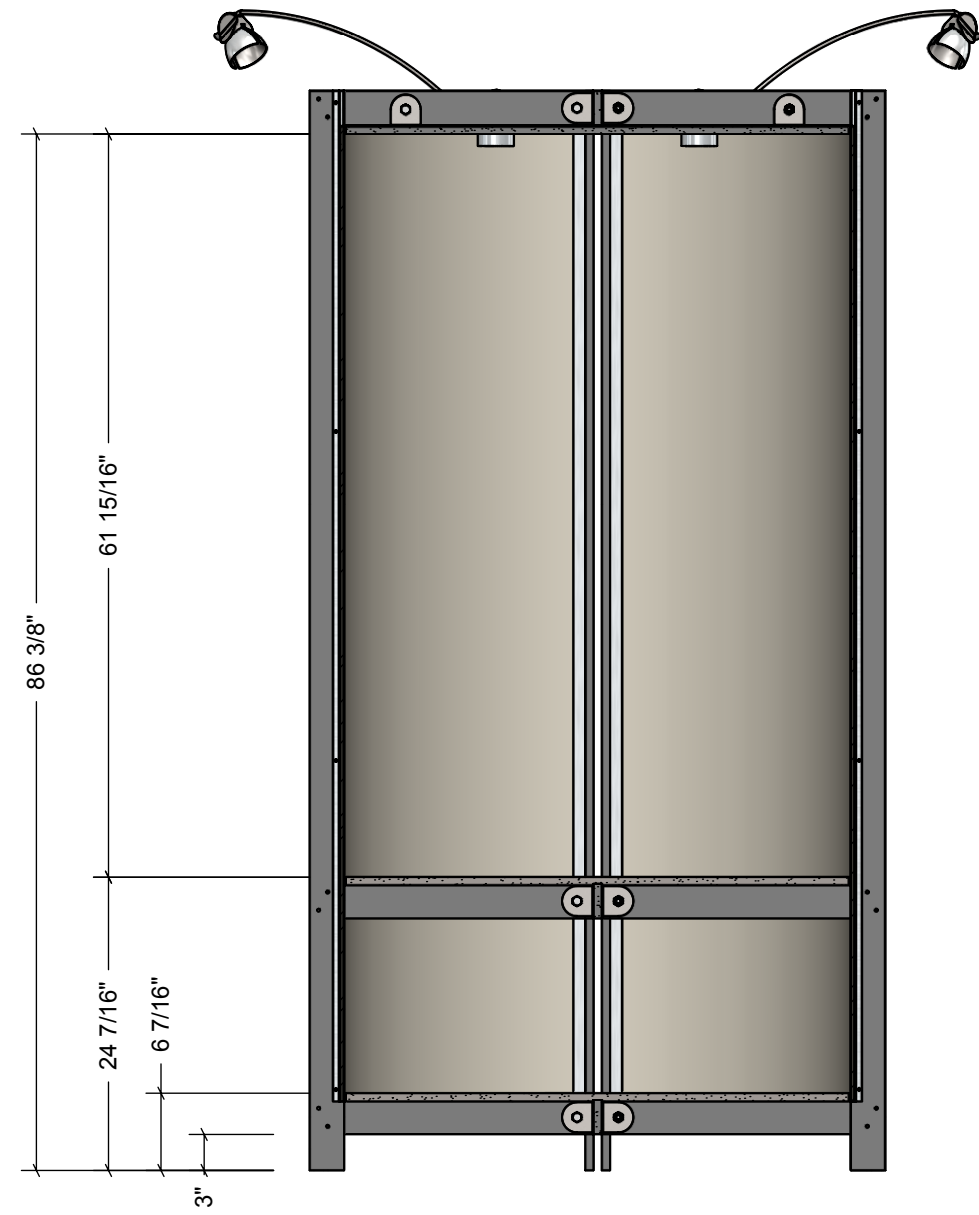
01



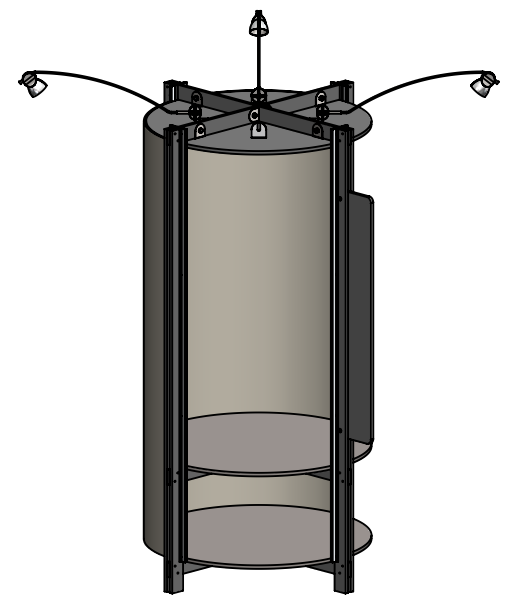
1 Plan
A-02



2 Élévation
A-02



AA Coupe
A-02



4 3-D
A-02

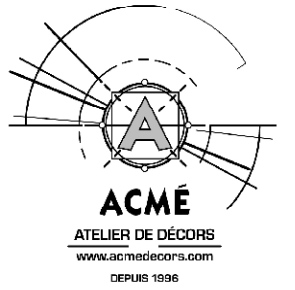
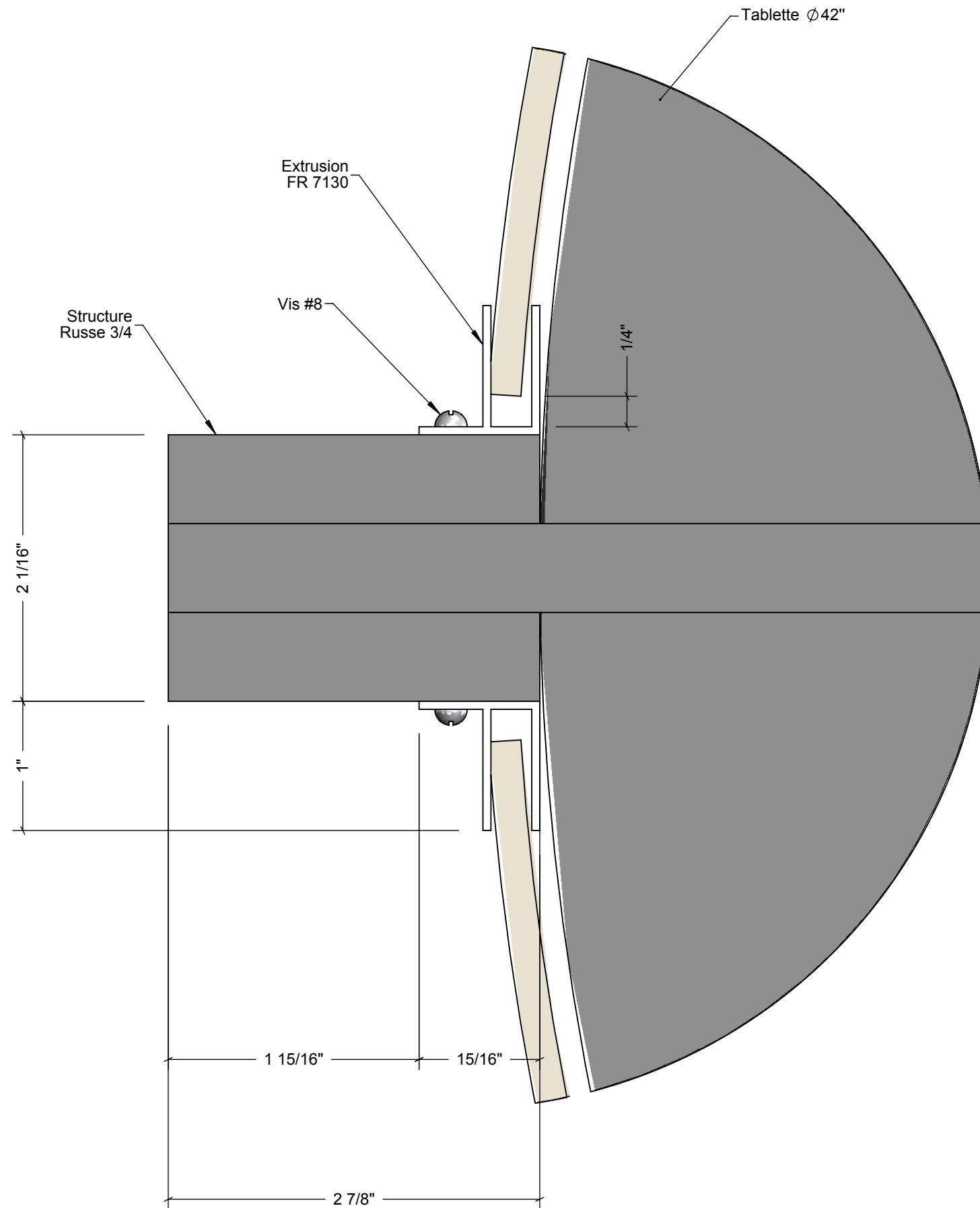


PROJET: Car7 XXX
PRODUCTEUR/CLIENT: Denis Carrier
DESIGNER/SCÉNOGRAPHE: Nicolas Jobin
DESSINATEUR: R.Lussier
DESSIN: Vues Standards
NOTES:

DATE:
20.02.2012

ÉCHELLE:
N.T.S.

Détail B



PROJET:
Car7 XXX

PRODUCTEUR/CLIENT:
Denis Carrier

DESIGNER/SCÉNOGRAPHE:
Nicolas Jobin

DESSINATEUR:
R.Lussier

DESSIN:
Détail B

NOTES:

DATE:
20.02.2012

ÉCHELLE:
N.T.S.

PAGE

A 03

PROJET:
Car7 XXX

PRODUCTEUR/CLIENT:
Denis Carrier

DESIGNER/SCÉNOGRAPHE:
Nicolas Jobin

DESSINATEUR:
R.Lussier

DESSIN:
Vue Éclatée

NOTES:

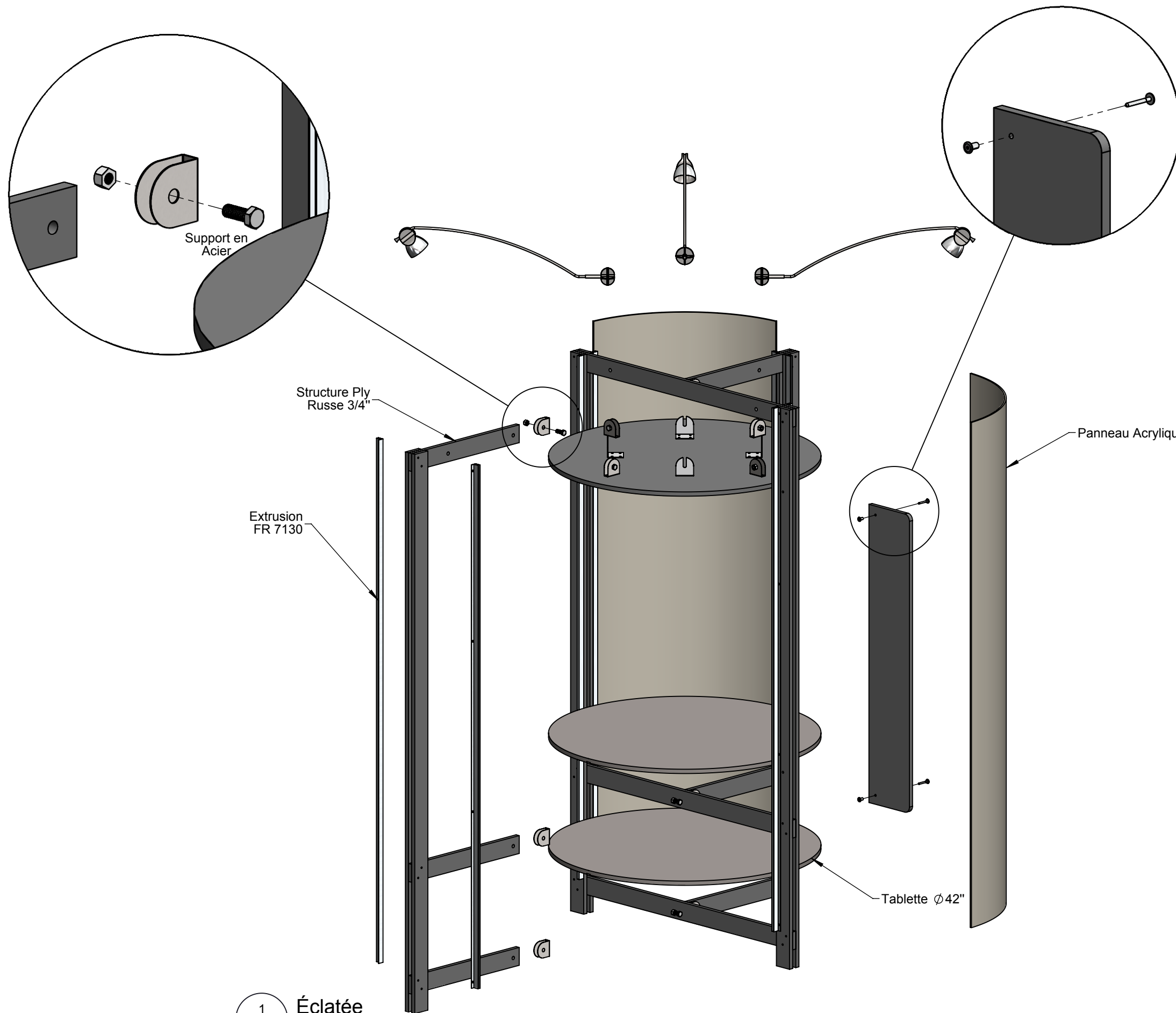
DATE:
20.02.2012

ÉCHELLE:
N.T.S.

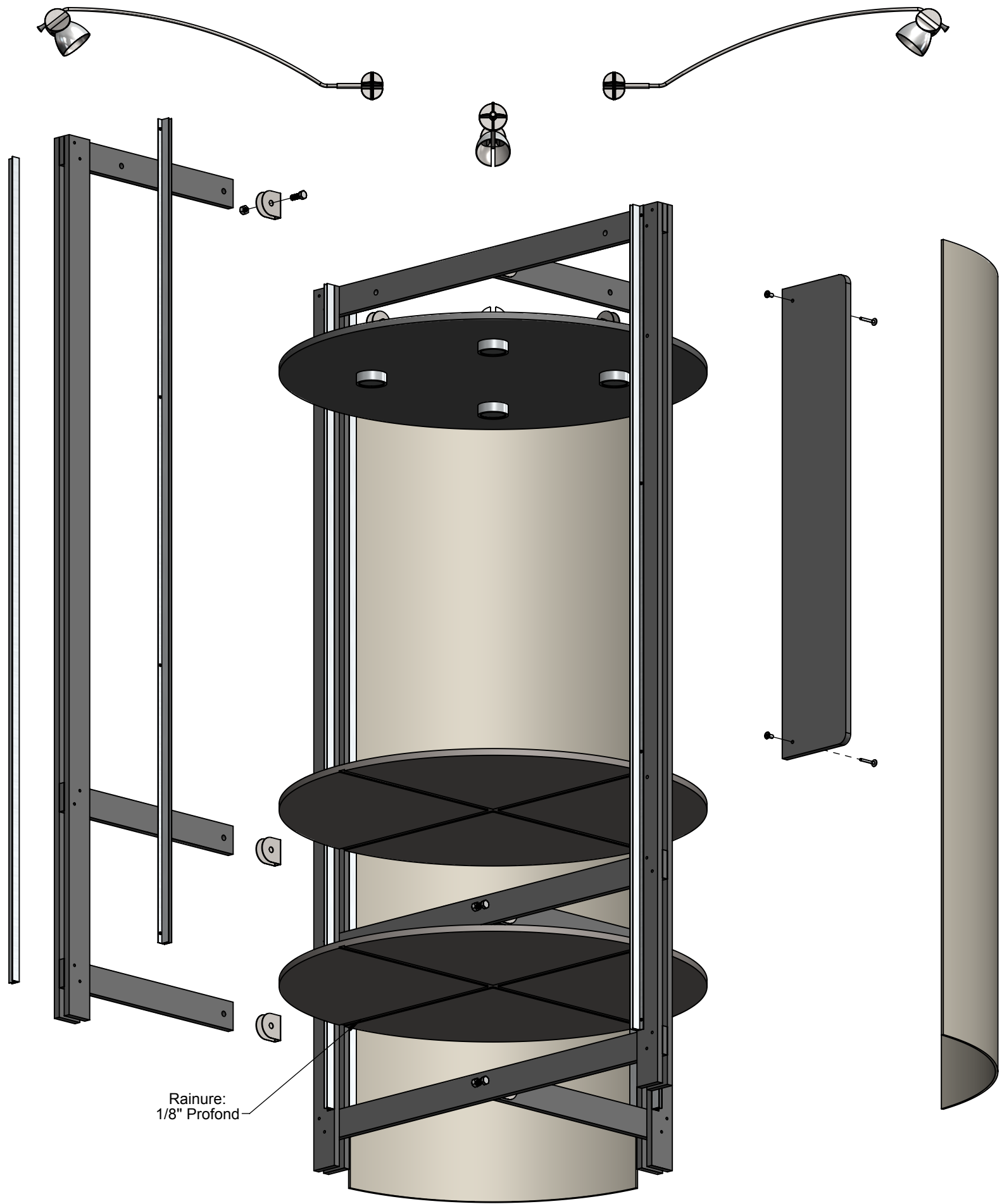
PAGE

A

04



1 Éclatée
A-04



Rainure:
1/8" Profond



PROJET:
Car7 XXX

PRODUCTEUR/CLIENT:
Denis Carrier

DESIGNER/SCÉNOGRAPHE:
Nicolas Jobin

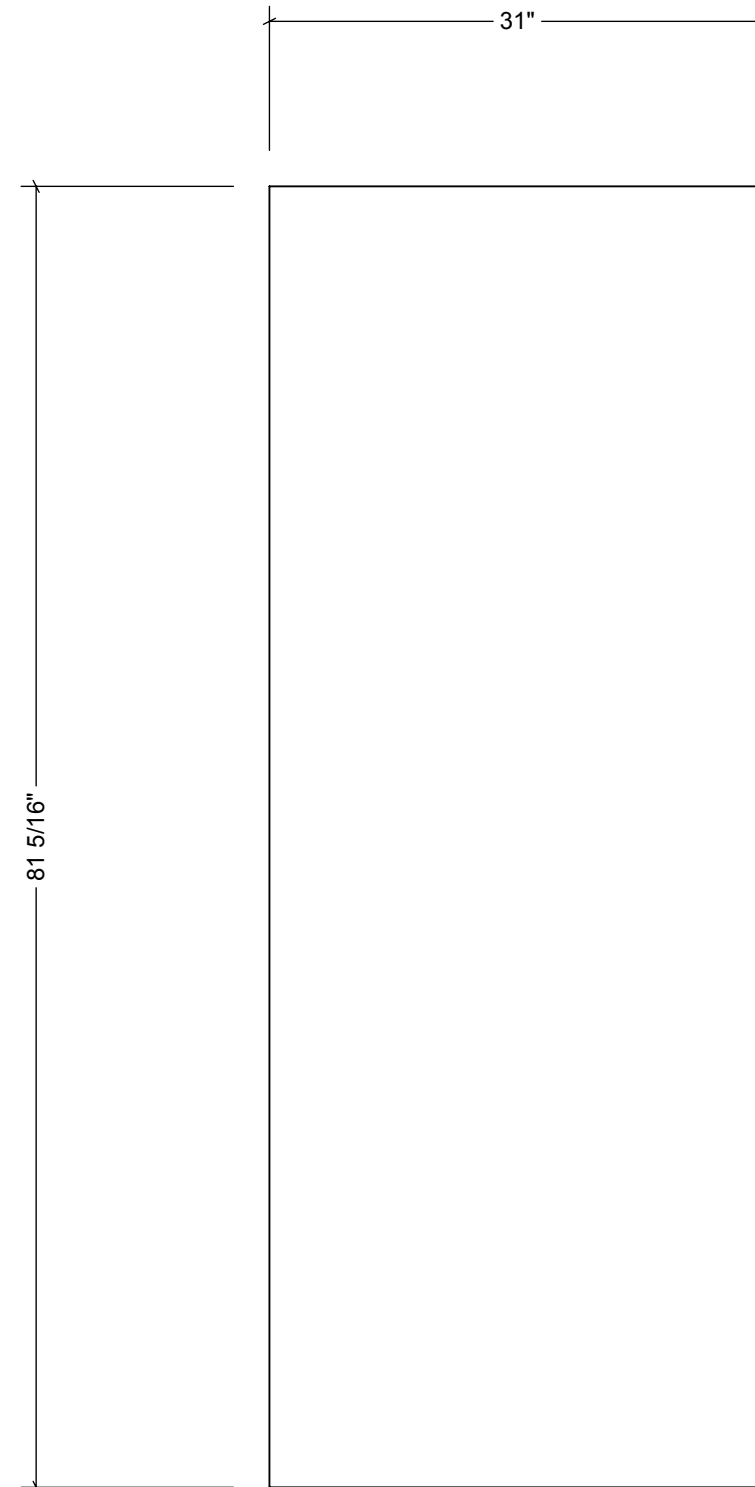
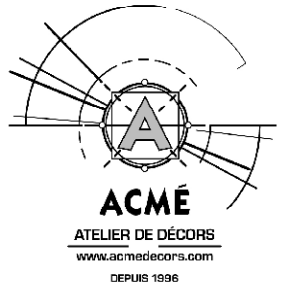
DESSINATEUR:
R.Lussier

DESSIN:
Vue Éclatée
(Inversé)

NOTES:

DATE:
20.02.2012

ÉCHELLE:
N.T.S.



PROJET:
Car7 XXX

PRODUCTEUR/CLIENT:
Denis Carrier

DESIGNER/SCÉNOGRAPHE:
Nicolas Jobin

DESSINATEUR:
R.Lussier

DESSIN:
Panneau Graphique

NOTES:

DATE:
20.02.2012

ÉCHELLE:
N.T.S.

PAGE

A

06